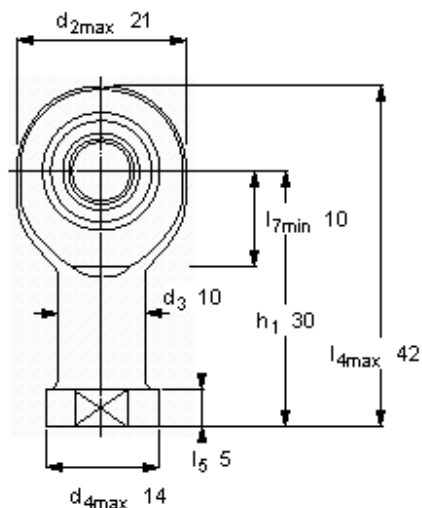
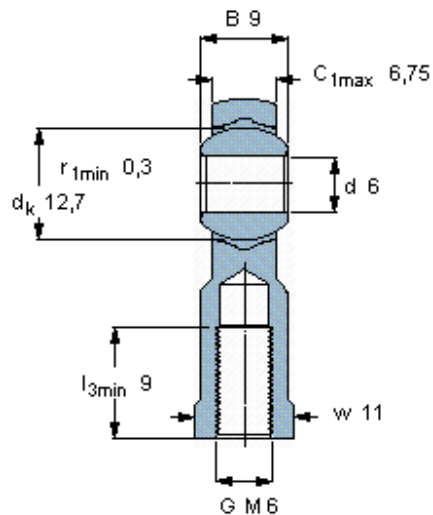


Kloubové hlavice nevyžadující domazávání, vnitřní závit

Základní rozměry					Úhel sklonu	Základní hodnoty zatížení		Označení
d	d <sub>2</sub> max	B	G 6H	C1 max	h1 ±	dynamické C	statické C0	Koncovka pístnice s pravým nebo levým závitem
mm					stupně	kN		-
6	21	9	M 6	6,75	30	4,25	6,8	SIKB 6 F



**Tolerance**

d<sub>3</sub> 6H  
w h14

**Faktor specifického zatížení**

K 50

**Konstanta materiálu**

K<sub>M</sub> 530